

第78回酒田市体育大会中学生バレーボール大会組み合わせ

令和6年5月18日(土)
酒田市国体記念体育館 Aコート

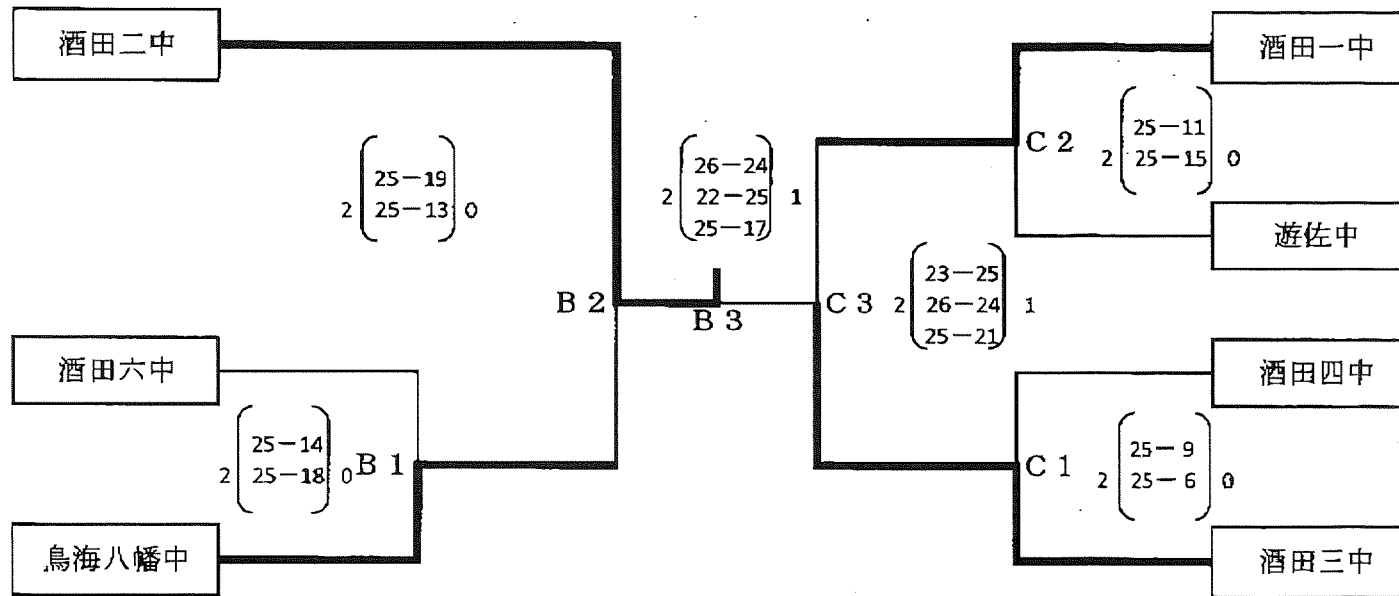
男子 決勝リーグ

1:酒田四中 2:酒田三中 3:酒田一中

| 順 | 対 戦 チ ー ム | | | 生徒役員 |
|---|-----------|--|--------|------|
| 1 | 1:酒田四中 | 2 $\begin{pmatrix} 25-11 \\ 25-12 \end{pmatrix}$ | 3:酒田一中 | 2 |
| 2 | 2:酒田三中 | 0 $\begin{pmatrix} 25-6 \\ 25-21 \end{pmatrix}$ | 3:酒田一中 | 1 |
| 3 | 1:酒田四中 | 0 $\begin{pmatrix} 25-19 \\ 25-17 \end{pmatrix}$ | 2:酒田三中 | 3 |

成績 第1位 酒田四中、第2位 酒田三中、第3位 酒田一中

女子 決勝トーナメント
酒田市国体記念体育館 B・Cコート



成績 第1位 酒田二中、第2位 酒田三中、第3位 酒田一中・鳥海八幡中

※第1試合の生徒役員は、各コート第2試合のチームが行うこと。以後敗者チーム。